

Broj predmeta: 693-02/21
17.06.2021. godine
Sarajevo

POZIV ZA DOSTAVLJANJE PONUDA

zainteresiranih ponuđača za pružanje usluga izrade i montaže stolarskih radova

1. Podaci o ugovornom organu

Ugovorni organ: **Olimpijski komitet Bosne i Hercegovine**
Adresa: **Alipašina BB, Sarajevo**
Identifikacijski broj: **4200742640004**
Telefon: **033 580 350**
E-mail: okbih@okbih.ba

2. Podaci o osobi zaduženoj za kontakt

Kontakt osoba: Jasmin Hodžić
Telefon: +387 33 580 350
e-mail: nabavke@okbih.ba

Komunikacija i svaka druga razmjena informacija između ugovornog organa i privrednih subjekata koji se javljaju na poziv može se obavljati poštom, elektronski, telefonom, ili kombinacijom tih sredstava, s tim da se ista mora obaviti na dokaziv način, bez obzira na odabir komunikacijskih sredstava.

Ovim pozivom predviđa se zaključivanje ugovora za nabavku usluga izrade i montaže stolarskih radova u prostorijama Olimpijskog komiteta Bosne i Hercegovine.

Ugovor će se zaključiti sa onim ponuđačem koji dostavi cjenovno najpovoljniju i kvalitetno najoptimalniju ponudu.

3. Opis predmeta poziva

Predmet ovog poziva je pružanje usluga izrade i montaže stolarskih radova prema specifikaciji u prilogu (Prilog 1 – TEHNIČKE SPECIFIKACIJE).

Ugovorni organ zadržava pravo da odustane od realizacije pojedinih stavki navedenih u Prilogu 1.

4. Mjesto isporuke roba

Mjesto isporuke roba je kako slijedi:

Olimpijski komitet Bosne i Hercegovine
Alipašina bb (OC ZETRA),
71000 Sarajevo

5. Rok izvođenja radova i isporuke

5.1. Izvođenje radova je 30 kalendarskih dana od početka radova ili od dana uvođenja izvođača u posao, a prema dinamici koja je utvrđena tenderskom dokumentacijom.

5.2. U slučaju kašnjenja u izvođenju radova, do kojeg je došlo krivicom odabranog ponuđača, isti će platiti ugovornu kaznu u skladu sa Zakonom o obligacionim odnosima u iznosu od 1% naručenih radova, za svaki dan kašnjenja do urednog ispunjenja, s tim da ukupan iznos ugovorene kazne ne može prijeći 10% od ukupno ugovorene vrijednosti radova koja je predmet ugovora. Odabranom ponuđaču će se ugovoreni iznos umanjiti za iznos ugovorne kazne u roku od 7 (sedam) dana od dana prijema zahtjeva za plaćanje od ugovornog organa.

5.3. Ugovorni organ neće naplatiti ugovorenu kaznu ukoliko je do kašnjenja došlo usljed više sile. Pod višom silom se podrazumjeva slučaj kada ispunjenje obaveze postane nemoguće zbog vanrednih vanjskih događaja na koje izabrani ponuđač nije mogao uticati niti ih predvidjeti.

6. Specifikacija

Ugovorni organ u Obrascu za cijenu ponude – Aneks 1, daje specifikaciju usluga i 3D Prikaz u zavisnosti od potreba ugovornog organa, i u skladu sa ovim pozivom. Ugovorni organ zadržava pravo da u manjoj mjeri izmjeni narudžbu, a sve u skladu sa odobrenim budžetom za ovaj poziv.

7. Obilazak mjesta ili lokacije (za pružanje usluga ili izvođenje radova)

Svaki zainteresirani ponuđač može se najaviti u obilazak mjesta gdje su radovi predviđeni. Za zakazivanje termina potrebno je 24 sata prije zakazivanja termina dostaviti zahtjev na naznačenu mail adresu. Lokaciju je moguće posjetiti svaki radni dan (ponedjeljak – petak) od 09:00 do 17:00 časova.

Ponuđači koji nisu obišli mjesto ili lokaciju na kojoj će se izvoditi radovi, mogu dostaviti ponude u roku utvrđenom tenderskom dokumentacijom.

8. Kriterij za dodjelu ugovora

Kao što je navedeno, po ovom pozivu Ugovor će se zaključiti sa onim ponuđačem koji dostavi najoptimalniju ponudu.

Kriterij za odabir najpovoljnijeg ponuđača i dodjelu ugovora je: **najniža cijena, omjer cijene i kvaliteta i portofolio prethodno uspješno obavljenog posla koji je predmet ovog poziva.**

9. Rok, način i uslovi plaćanja izabranom ponuđaču

Plaćanje izabranom ponuđaču će se vršiti u roku od 30 dana od dana prijema fakture za realizovani ugovor, na žiro račun ponuđača.

Avans iznosi 30 % od ukupne vrijednosti ugovora sa PDV-om. Ugovorno tijelo će avans platiti izvođaču najkasnije u roku od 10 dana nakon prijema fakture za avansno plaćanje.

10. Uslovi za kvalifikaciju ponuđača i dokazi o kvalifikaciji

Učešće po ovom pozivu otvoreno je pod jednakim uslovima svim pravnim osobama – potencijalnim aplikantima - obuhvaćenim područjem Bosne i Hercegovine.

Da bi učestvovao u proceduri, uz prihvatanje navedenih uslova, ponuđač mora dostaviti sljedeću obaveznu dokumentaciju:

1. Obrazac za cijenu ponude koji je ponuđač dužan popuniti, potpisati i ovjeriti, sa cijenama bez uračunatog PDV-a, izraženo u KM kako je dato u Obrascu za cijenu ponude-prilog ovog poziva.
2. Portfolio da posjeduje relevantno iskustvo u realizaciji poslova iz domena usluga koje su predmet ovog poziva;

U slučaju prihvatanja najpovoljnijeg ponuđača, ponuđač će biti dužan dostaviti sljedeću dokumentaciju:

1. aktuelni izvod iz sudskog registra ili rješenje o registraciji preduzeća ili radnje ili izjava/ potvrda nadležnog organa iz kojeg se vidi da je ponuđač registrovan za obavljanje djelatnosti koja je predmet ovog poziva;

11. Podaci o ponudi

Sadržaj ponude

Ponuđači su obavezni dostaviti slijedeću dokumentaciju:

1. Obrazac za cijenu ponude koji je ponuđač dužan popuniti, potpisati i ovjeriti, sa cijenama bez uračunatog PDV-a, izraženo u KM kako je dato u Obrascu za cijenu ponude-prilog ovog poziva - **obavezno**
2. Portfolio da posjeduje relevantno iskustvo u realizaciji poslova iz domena usluga koje su predmet ovog poziva - **obavezno**

Prijava se dostavlja u originalu u zatvorenoj koverti na kojoj će čitko pisati:

**„PRIJAVA NA POZIV ZA DOSTAVLJANJE PONUDA
ZA PRUŽANJE USLUGA IZRADE I MONTAŽE STOLARSKIH RADOVA”
- NE OTVARAJ -**

Koverta sa prijavom se dostavlja na adresu ugovornog organa:

**OLIMPIJSKI KOMITET BIH
Alipašina BB
71000 Sarajevo
Bosna i Hercegovina**

Rok za dostavu prijava je do 25.06.2021. godine do 12:00 časova.

Blagovremenim se smatraju prijave koje su do isteka roka za podnošenje prijave prispjele na adresu ugovornog organa.

Alternativna prijava nije dozvoljena.

Rok za donošenje odluke o izboru

15 (petnaest) dana od krajnjeg roka za podnošenje prijava na poziv.

Prilog 1 – TEHNIČKE SPECIFIKACIJE

Izrada i montaža stolarskih radova

Aneks 1

Naziv dobavljača: _____

Ponuda br. _____

Izrada i oprema

Redni broj	Opis usluga	Jedinica mjere	Količina	Jedinična cijena bez PDV-a	Ukupna cijena saPDV-a
1	Stolarski radovi: - Oblaganje stubova i greda - Izrada saksije od iverala i limeno korito za biljke - Izrada izložbene vitrine i panoa sa fotografijama - Pult za ozvučenje - Izrada i montaža lajsni za cijelu salu (51,63 m) MATERIJAL: KAINDL 44406DP Beton White KAINDL 38932 AN Wild Oak	kom	1		
Ukupna cijena ponude KM bez PDVa					
Rabat (iskazati u %)					
Ukupna cijena ponude sa uračunatim rabatom KM bez PDVa					
PDV na cijenu ponude sa uračunatim rabatom KM					
UKUPNA CIJENA PONUDE ZA UGOVOR (sa uračunatim rabatom) KM sa PDVom					

Montaža i garancija

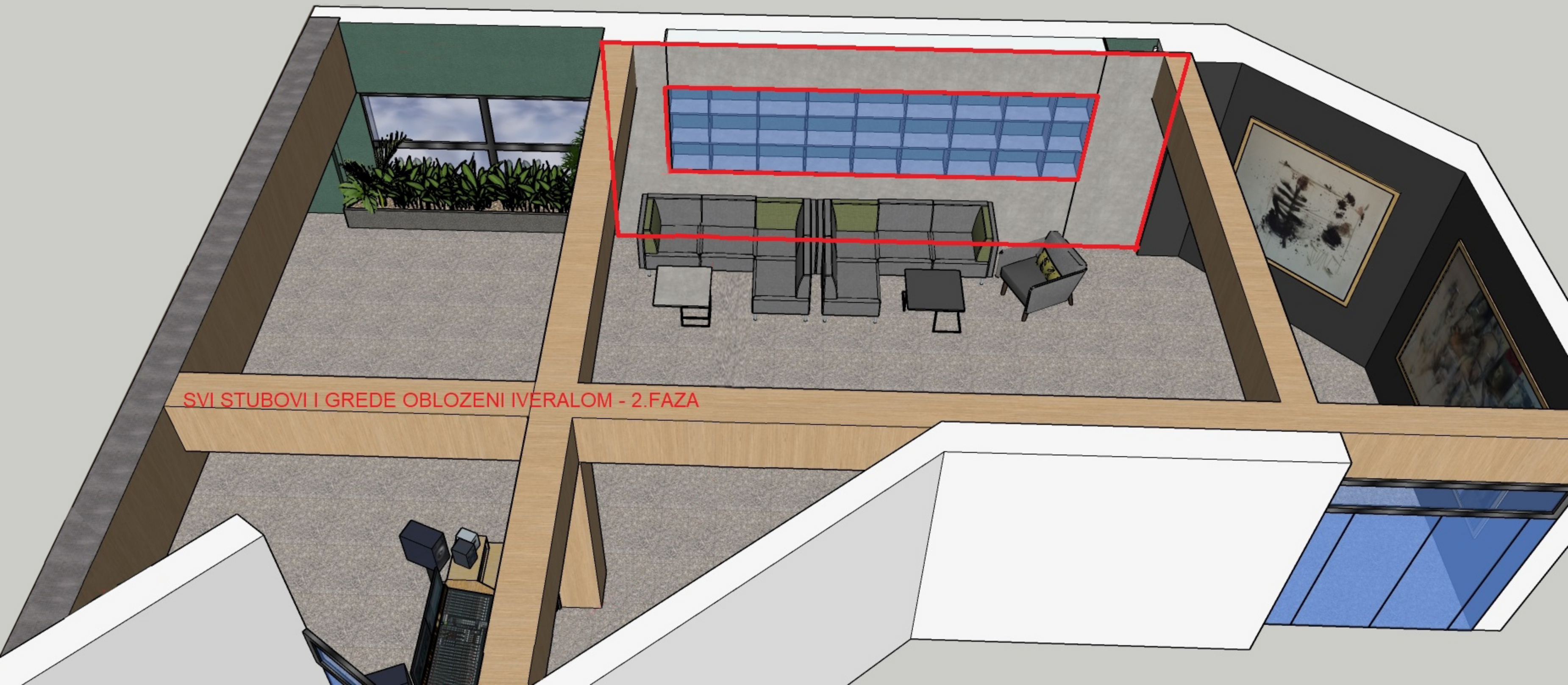
Ovjera dobavljača:

Mjesto i datum: _____

(potpis)

Napomena:

1. U prilogu detaljan prikaz traženih usluga i proizvoda
2. Cijene moraju biti izražene u KM za svaku stavku u ponudi mora se navesti cijena.
3. U slučaju razlika između jediničnih cijena i ukupnog iznosa, ispravka će se izvršiti u skladu sa jediničnim cijenama.
4. Jedinična cijena stavke se ne smatra računskom greškom, odnosno ne može se ispravljati.



SVI STUBOVI I GREDE OBLOZENI IVERALOM - 2.FAZA



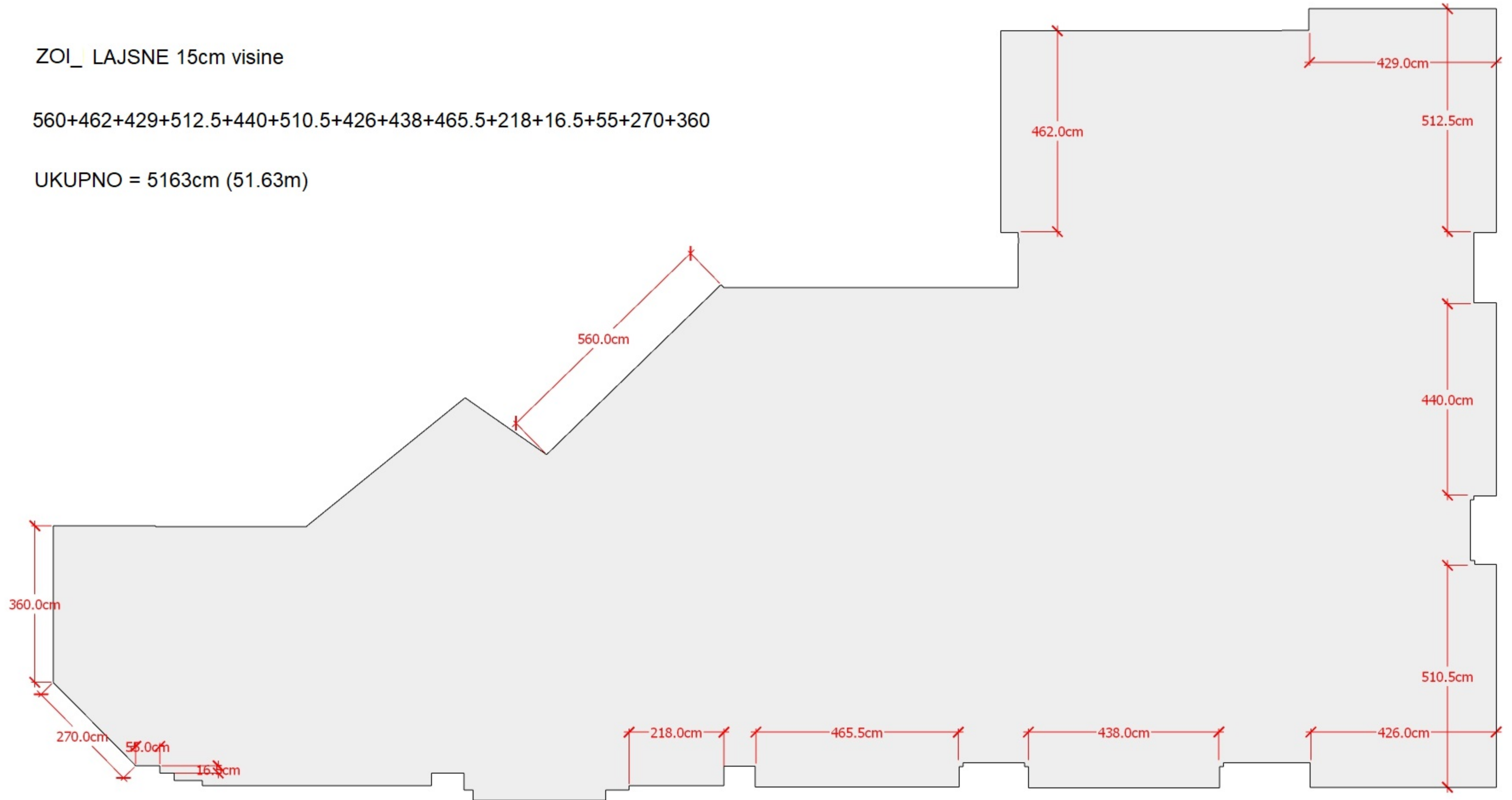
IVERAL

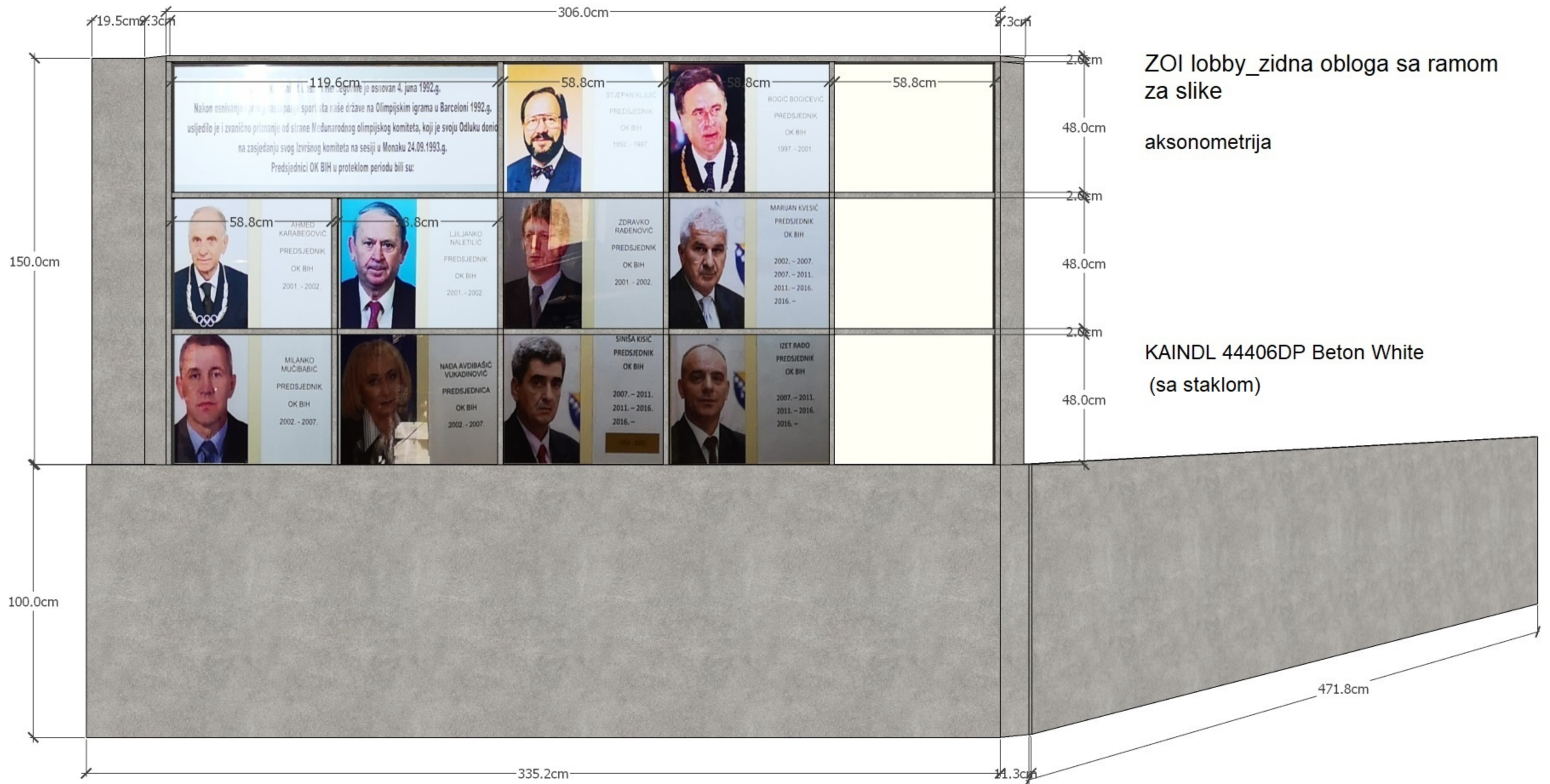
STUBOVI I GREDE - 2.FAZA

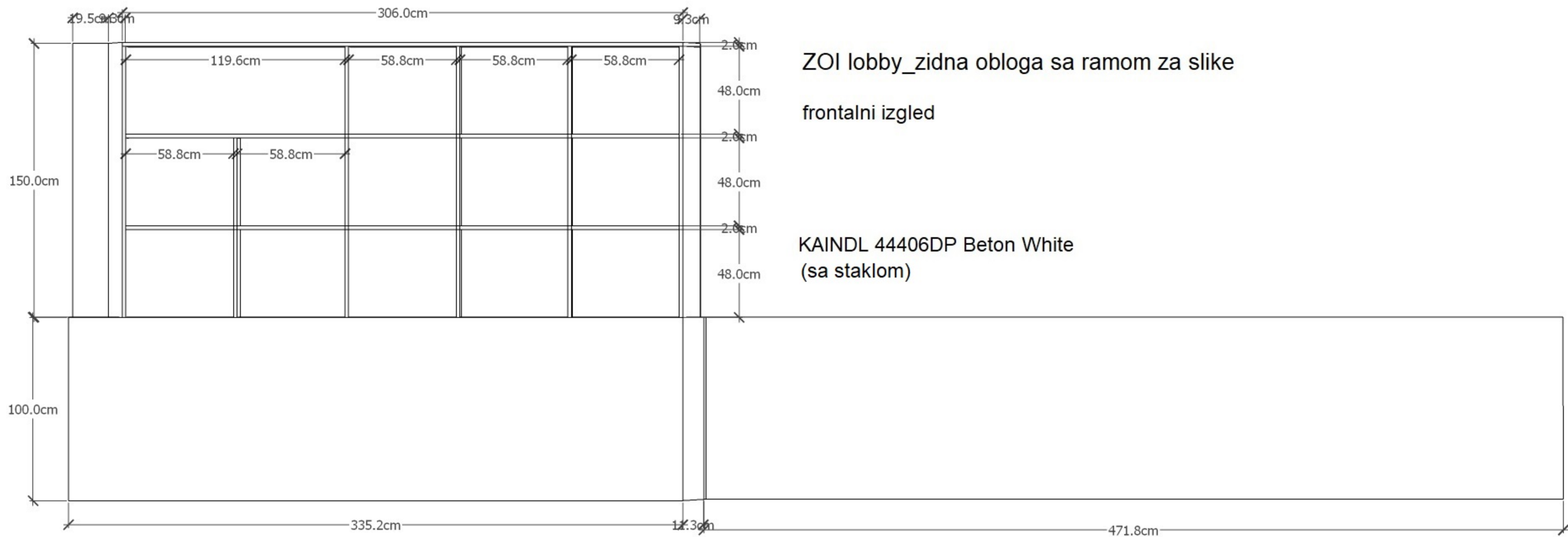
ZOI_ LAJSNE 15cm visine

560+462+429+512.5+440+510.5+426+438+465.5+218+16.5+55+270+360

UKUPNO = 5163cm (51.63m)



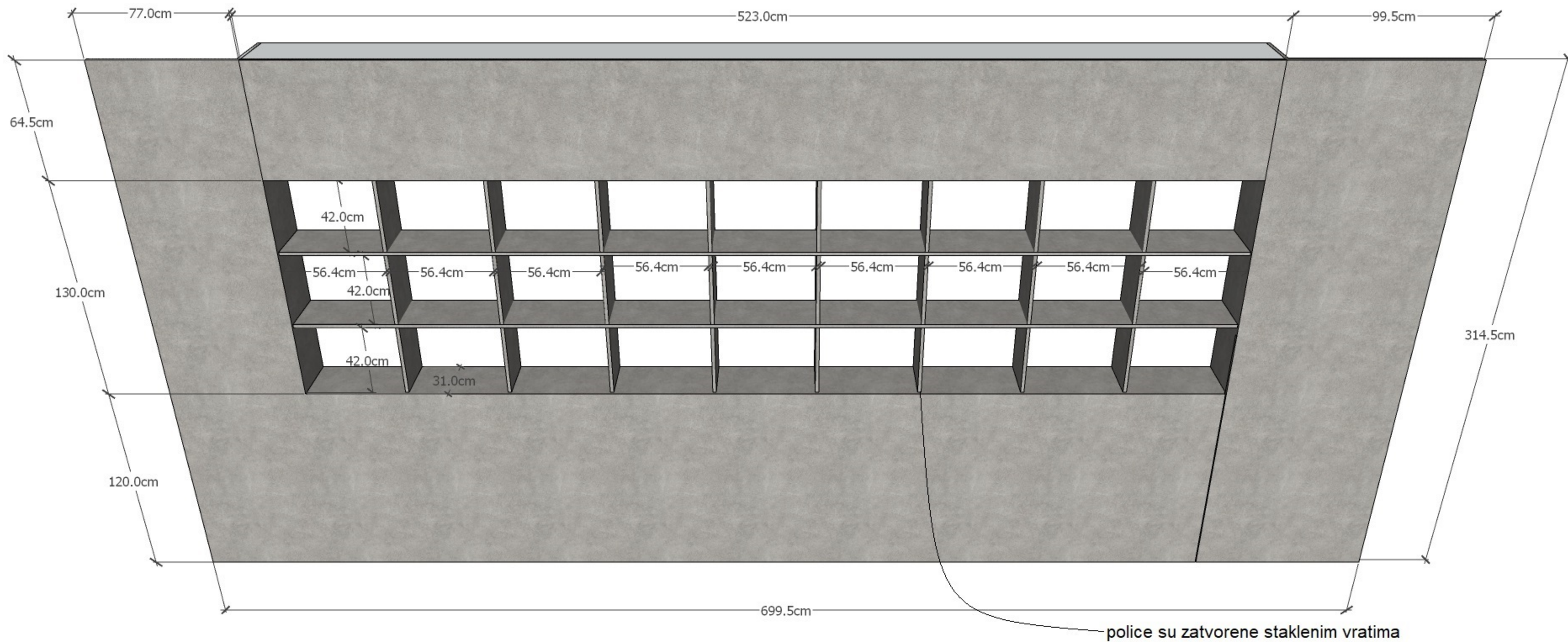




ZOI lobby_zidne obloge sa policama

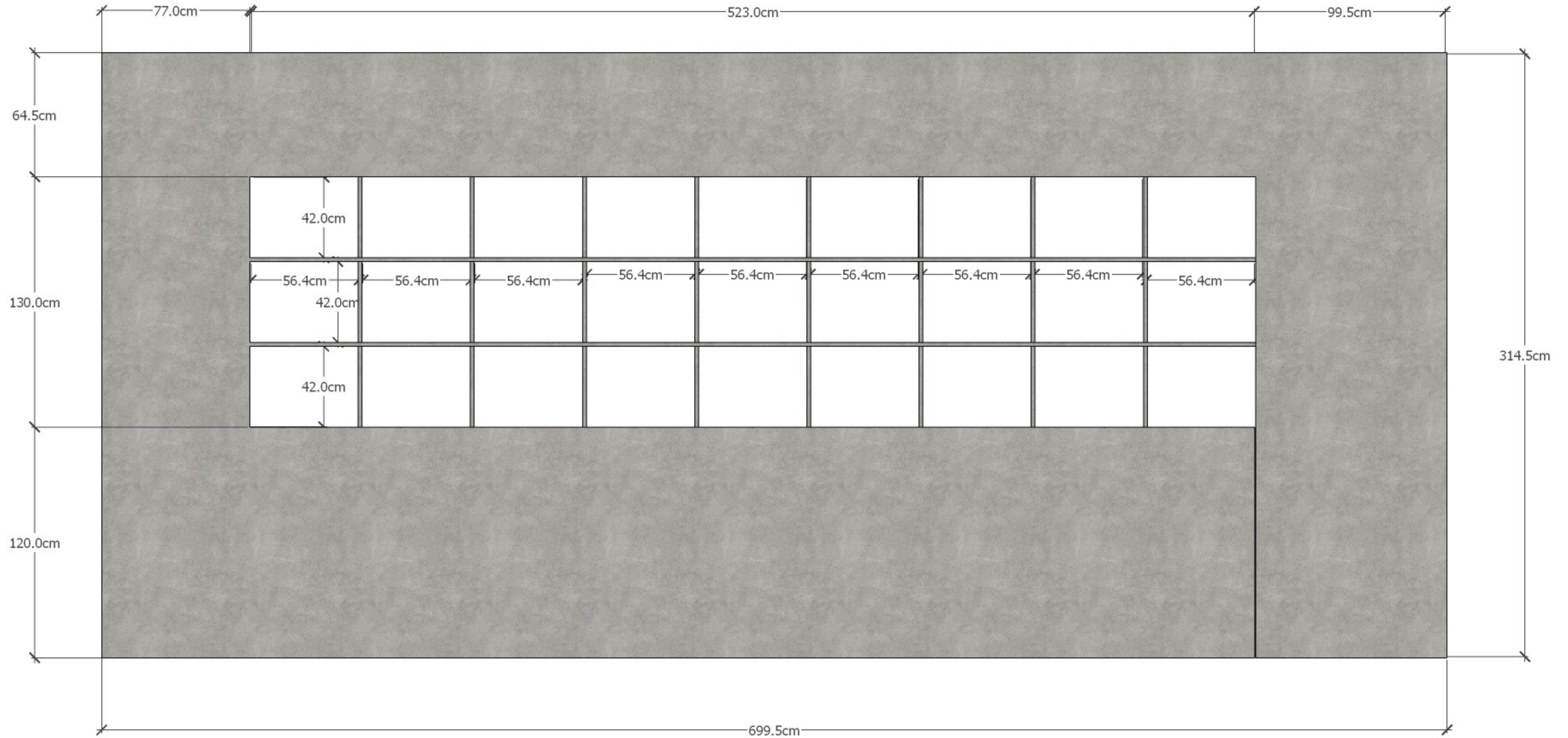
aksonometrija

KAINDL 44406DP Beton White

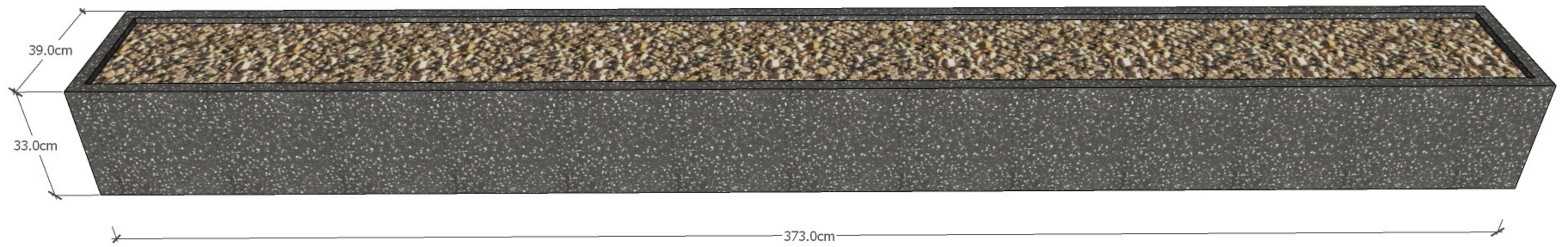


ZOI lobby_zidne obloge sa policama (frontalni izgled)

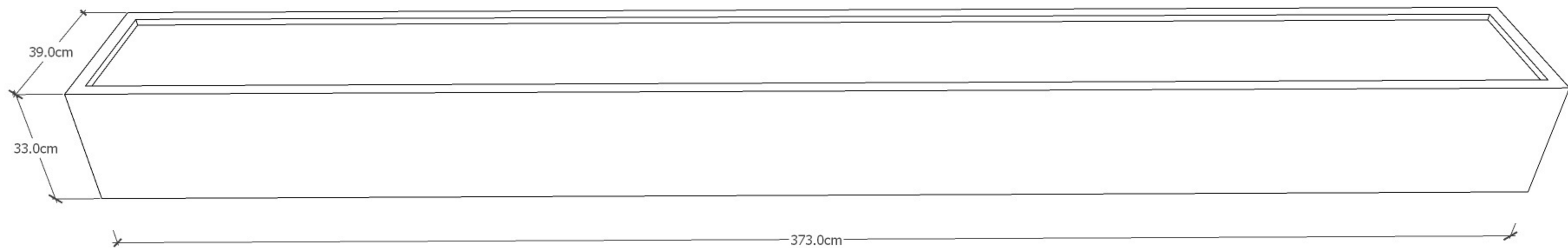
KAINDL 44406DP Beton White



ZOI lobby_saksija

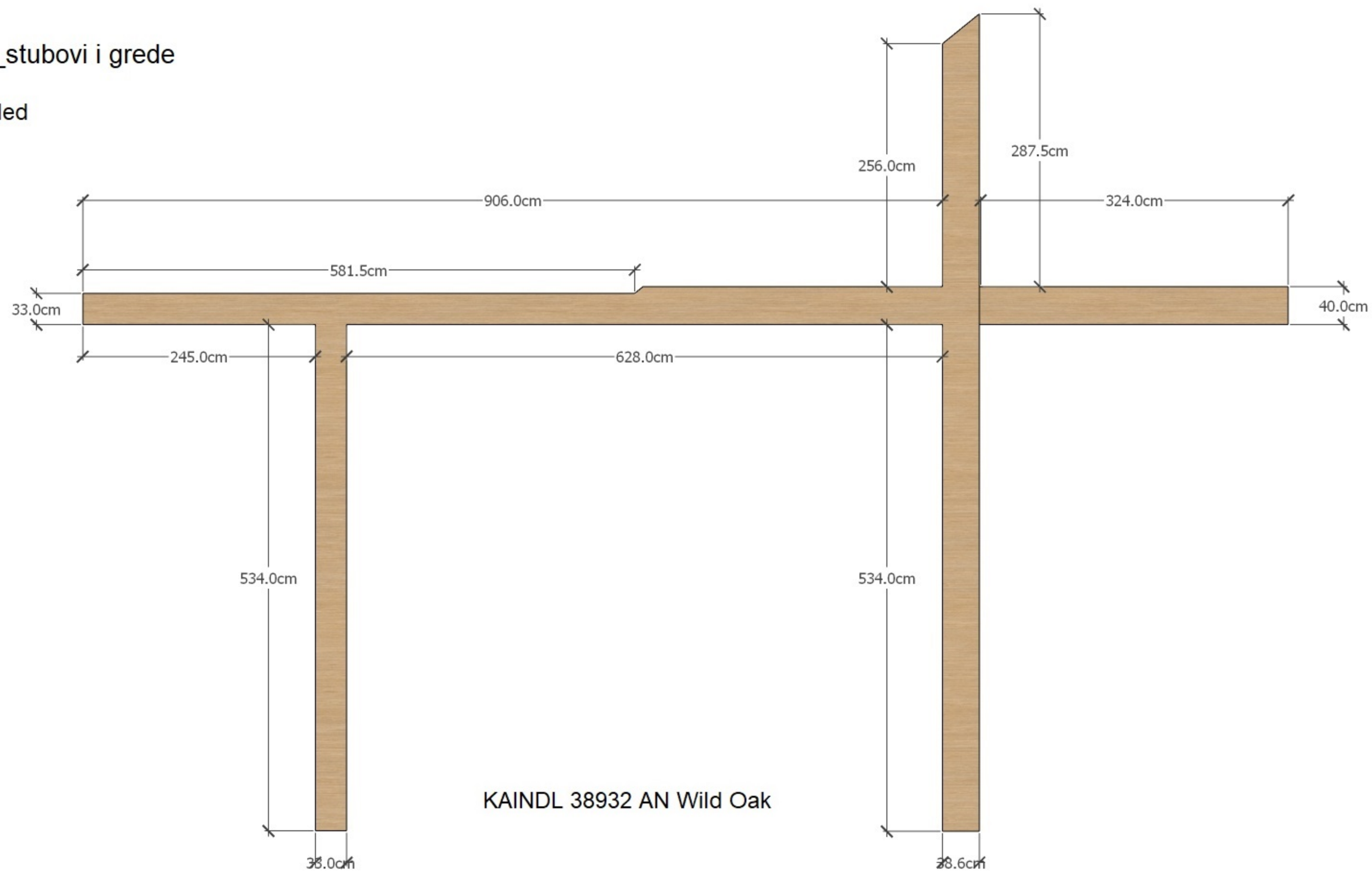


ZOI lobby_saksija



ZOI lobby_stubovi i grede

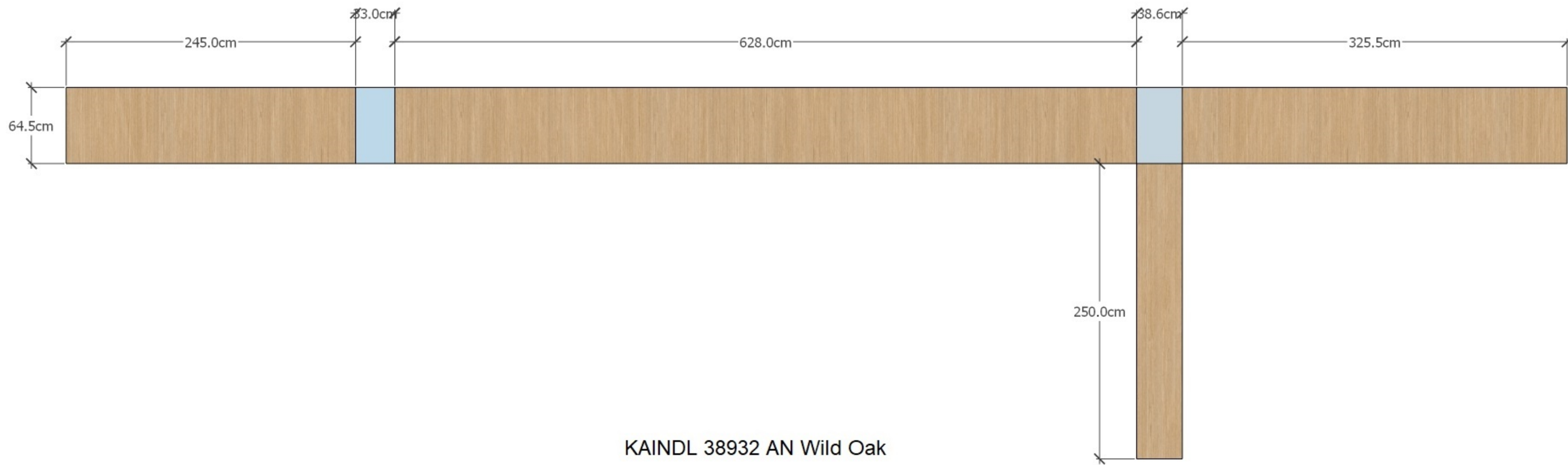
frontalni izgled



KAINDL 38932 AN Wild Oak

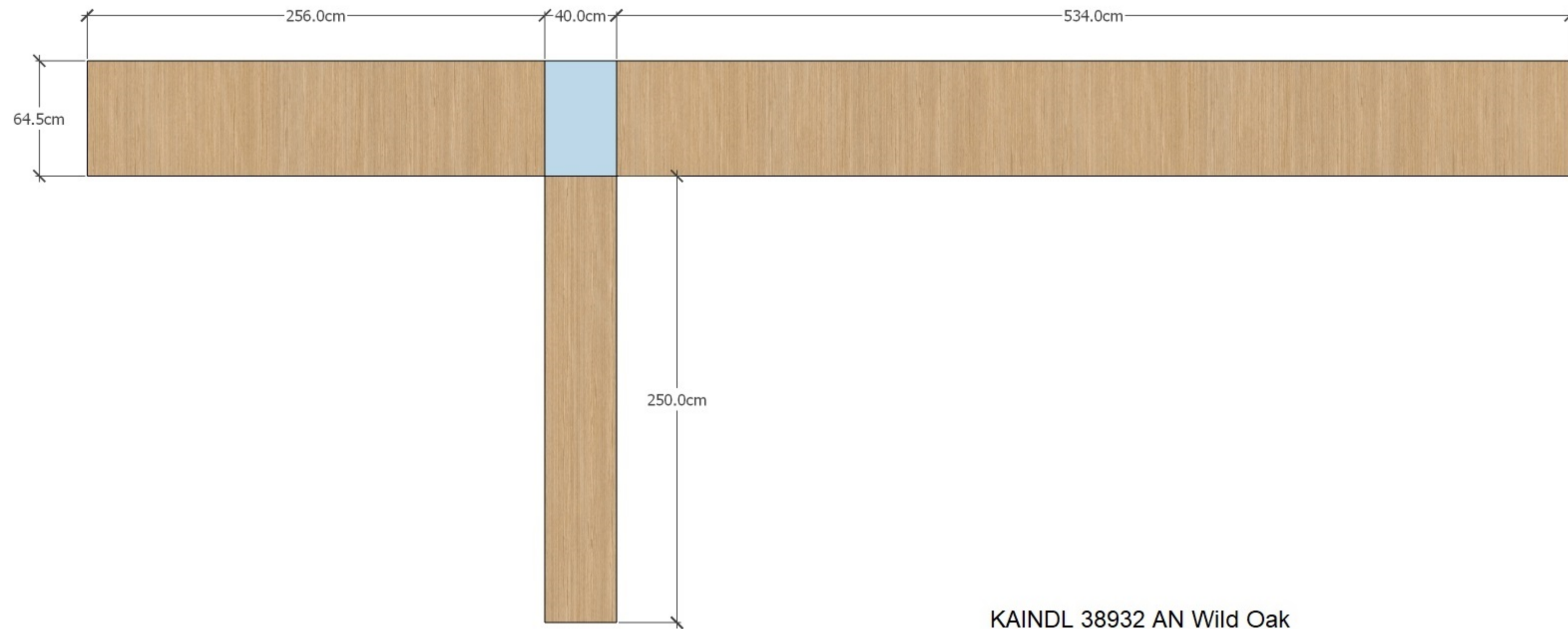
ZOI lobby_stubovi i grede

bočni izgled 1



ZOI lobby_stubovi i grede

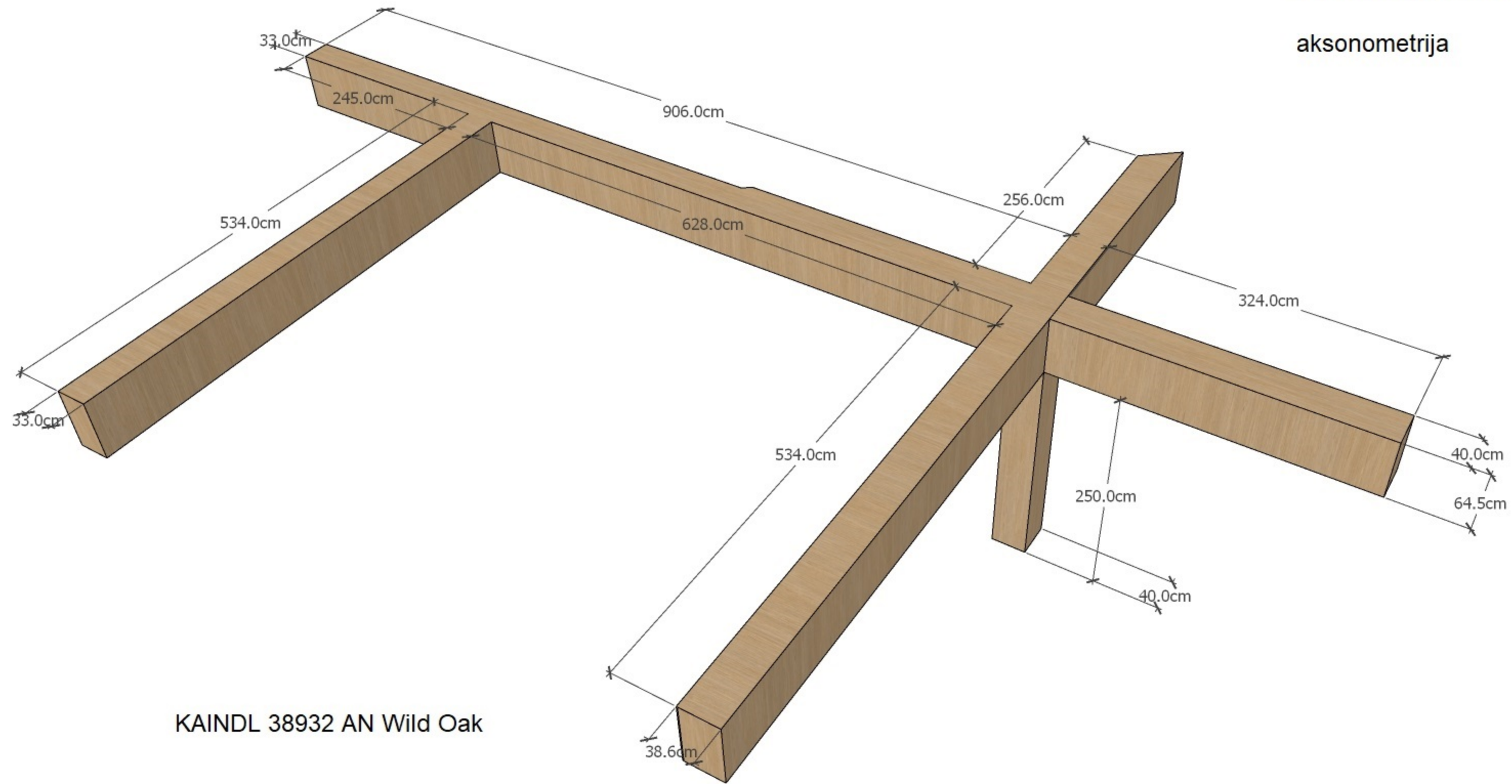
bočni izgled 2



KAINDL 38932 AN Wild Oak

ZOI lobby_stubovi i grede

aksonometrija

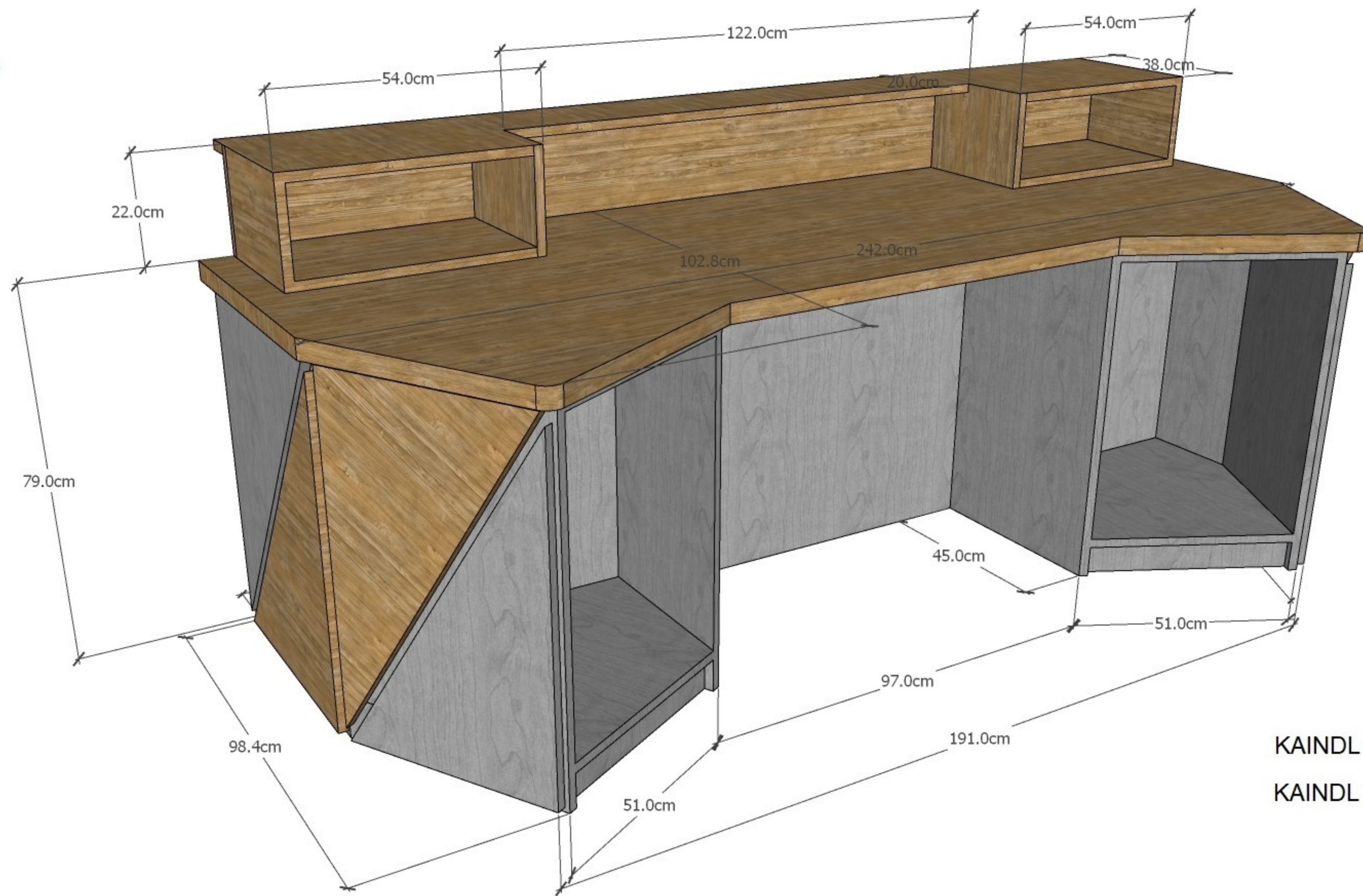


KAINDL 38932 AN Wild Oak

ZOI lobby _ stol za ozvučenje



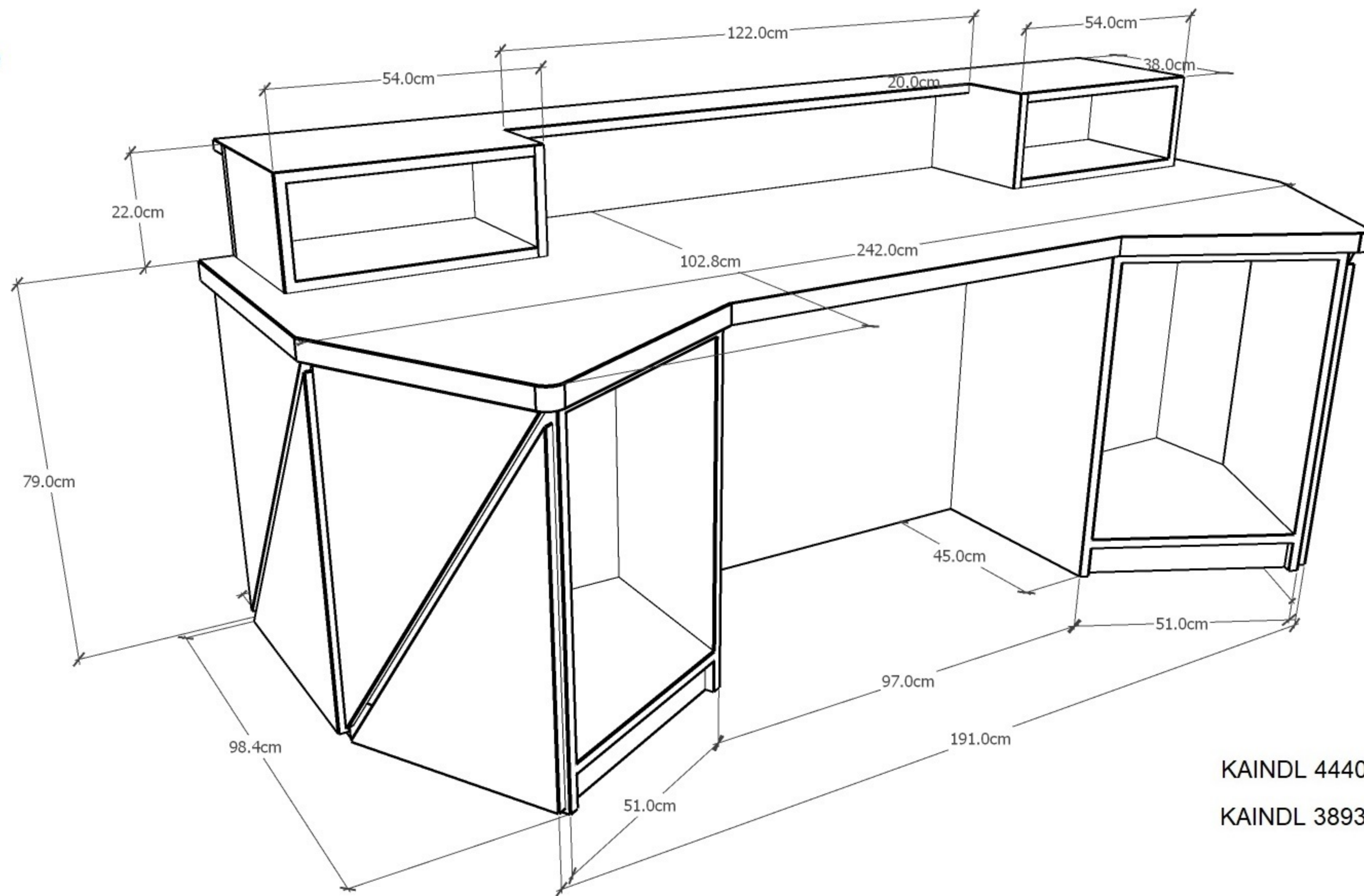
ZOI lobby _ stol za
uređaje za ozvučenje
aksonometrija



KAINDL 44406DP Beton White
KAINDL 38932 AN Wild Oak

ZOI lobby _ stol za
uređaje za ozvučenje

aksonometrija

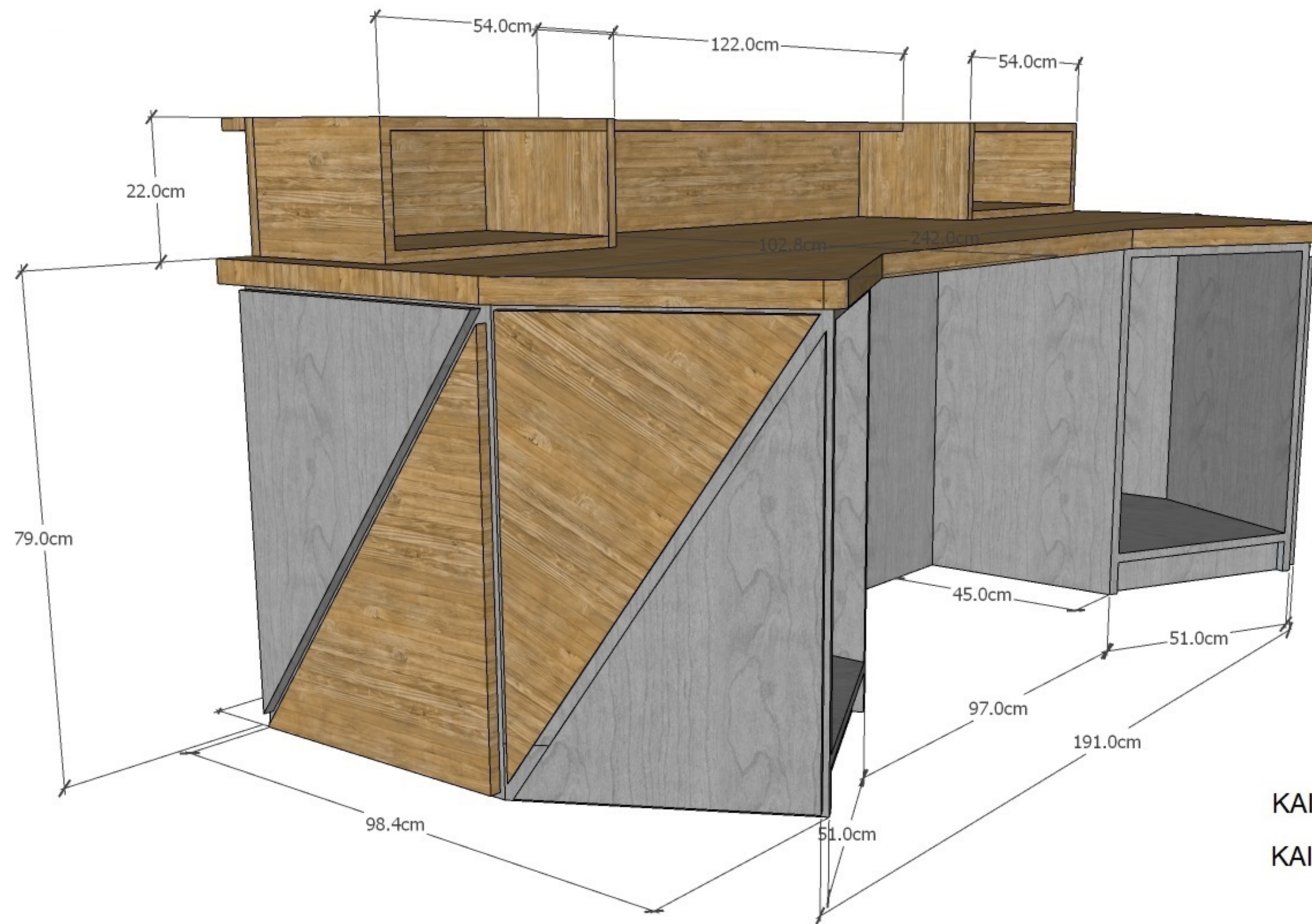


KAINDL 44406DP Beton White

KAINDL 38932 AN Wild Oak

ZOI lobby _ stol za
uređaje za ozvučenje

aksonometrija

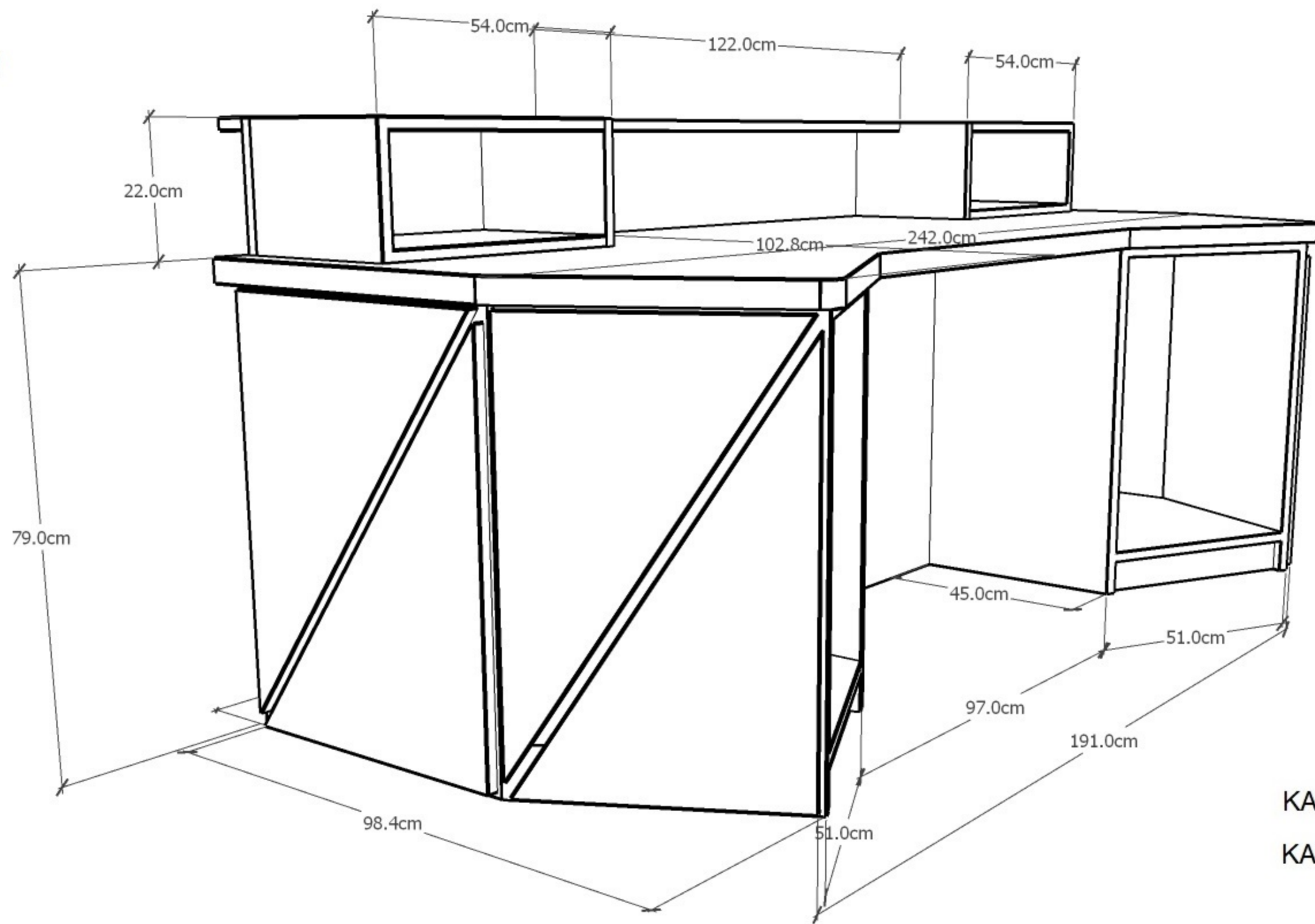


KAINDL 44406DP Beton White

KAINDL 38932 AN Wild Oak

ZOI lobby _ stol za
uređaje za ozvučenje

aksonometrija

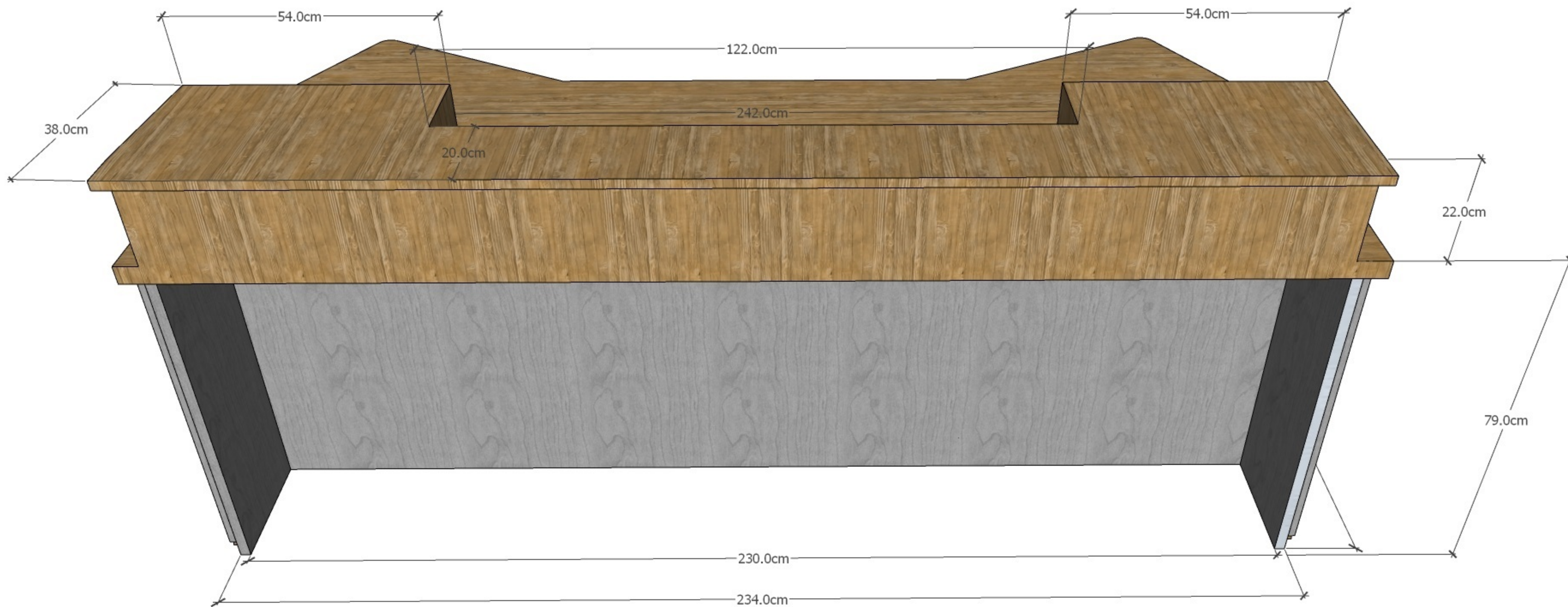


KAINDL 44406DP Beton White

KAINDL 38932 AN Wild Oak

ZOI lobby _ stol za
uređaje za ozvučenje

KAINDL 44406DP Beton White
KAINDL 38932 AN Wild Oak

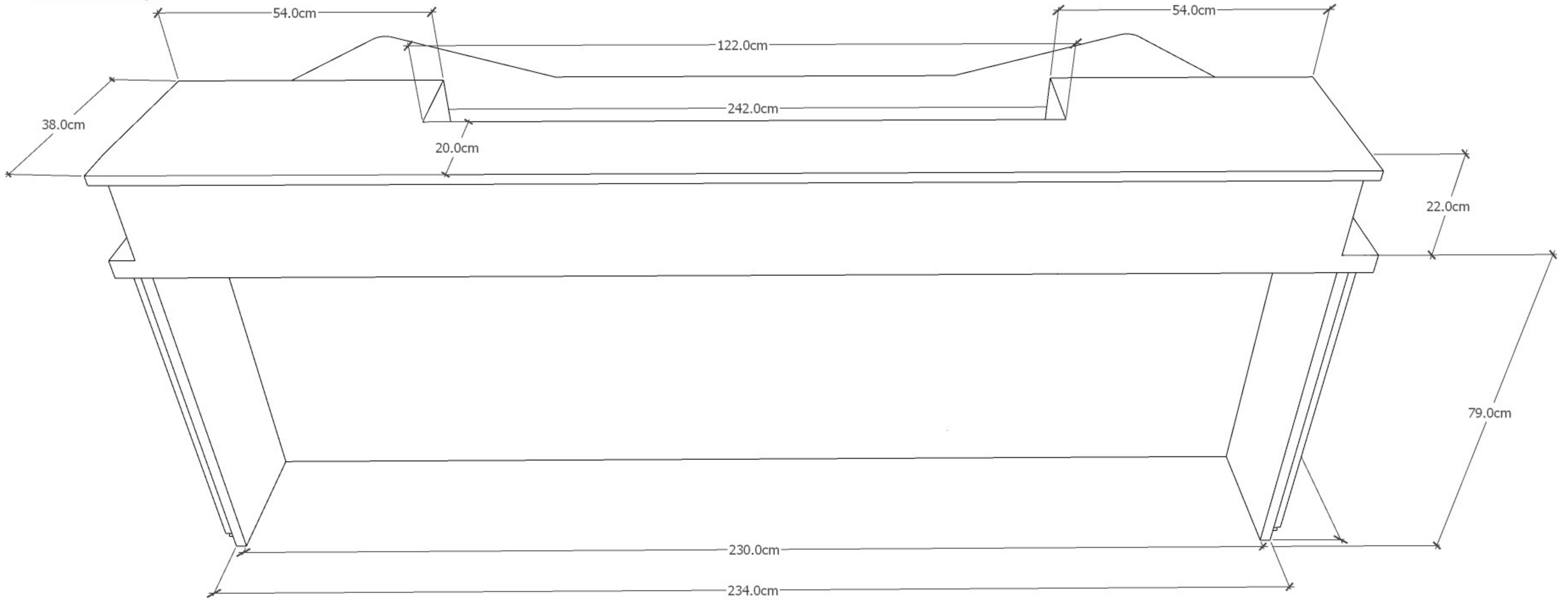


ZOI lobby _ stol za
uređaje za ozvučenje

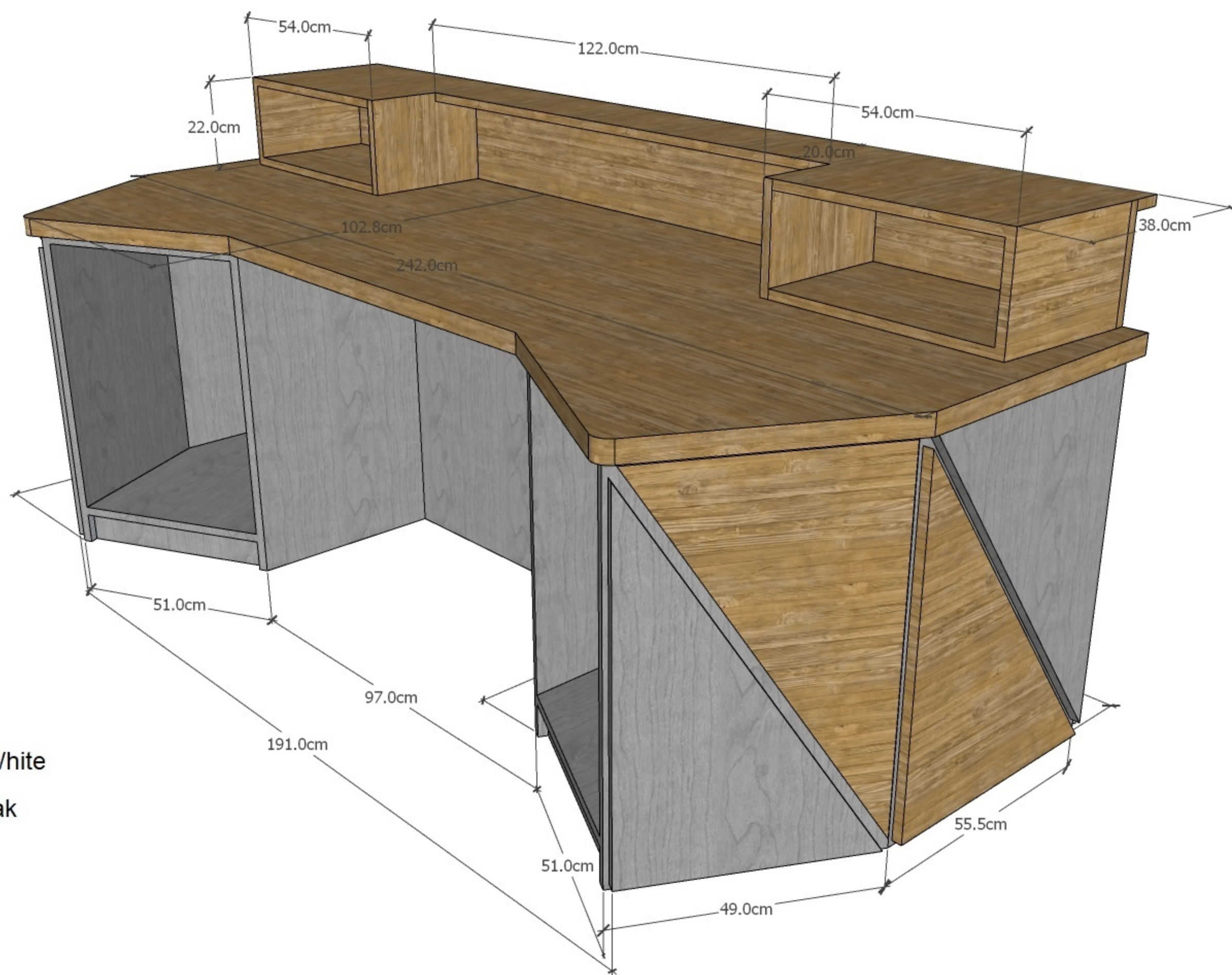
KAINDL 44406DP Beton White

KAINDL 38932 AN Wild Oak

aksonometrija



ZOI lobby _ stol za
uređaje za ozvučenje
aksonometrija

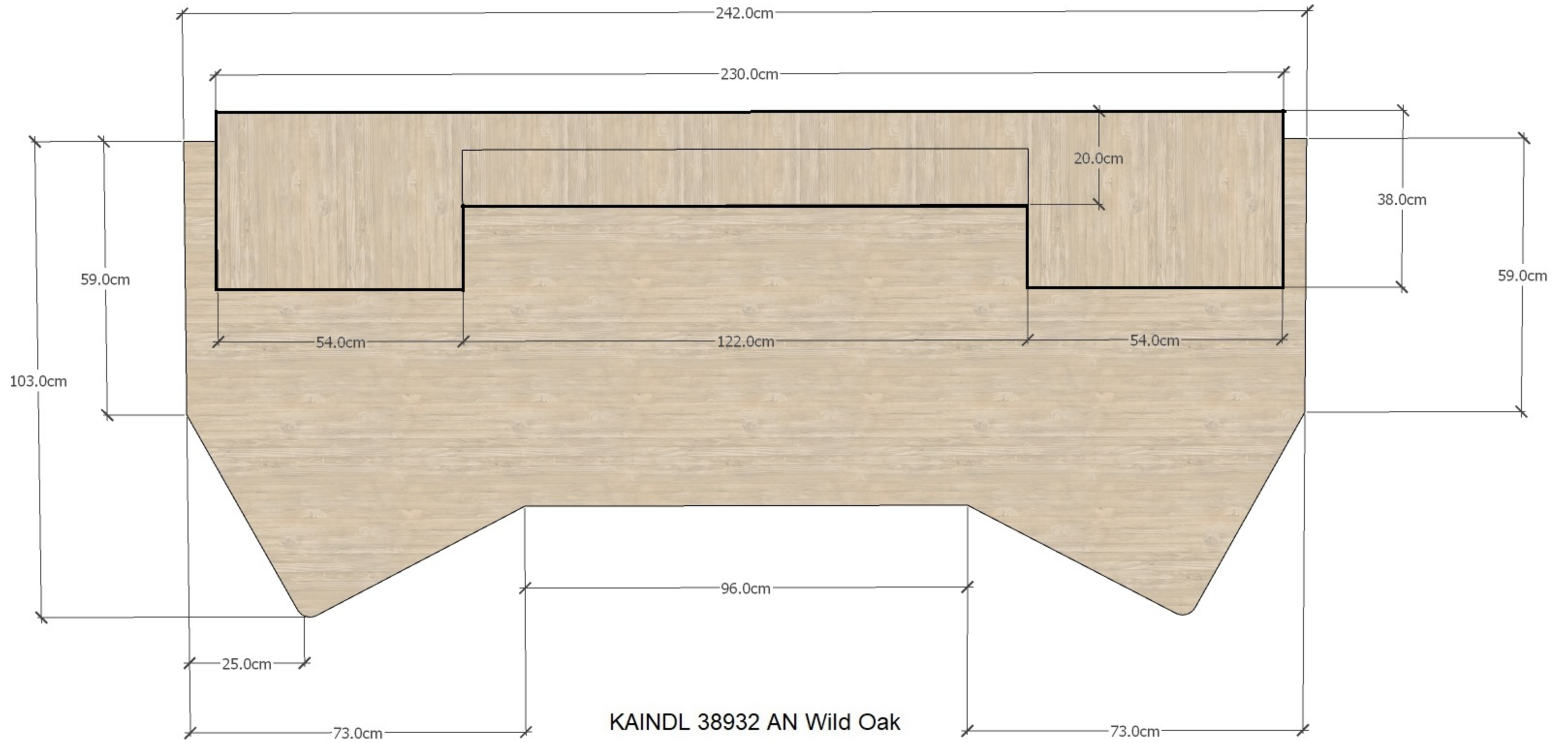


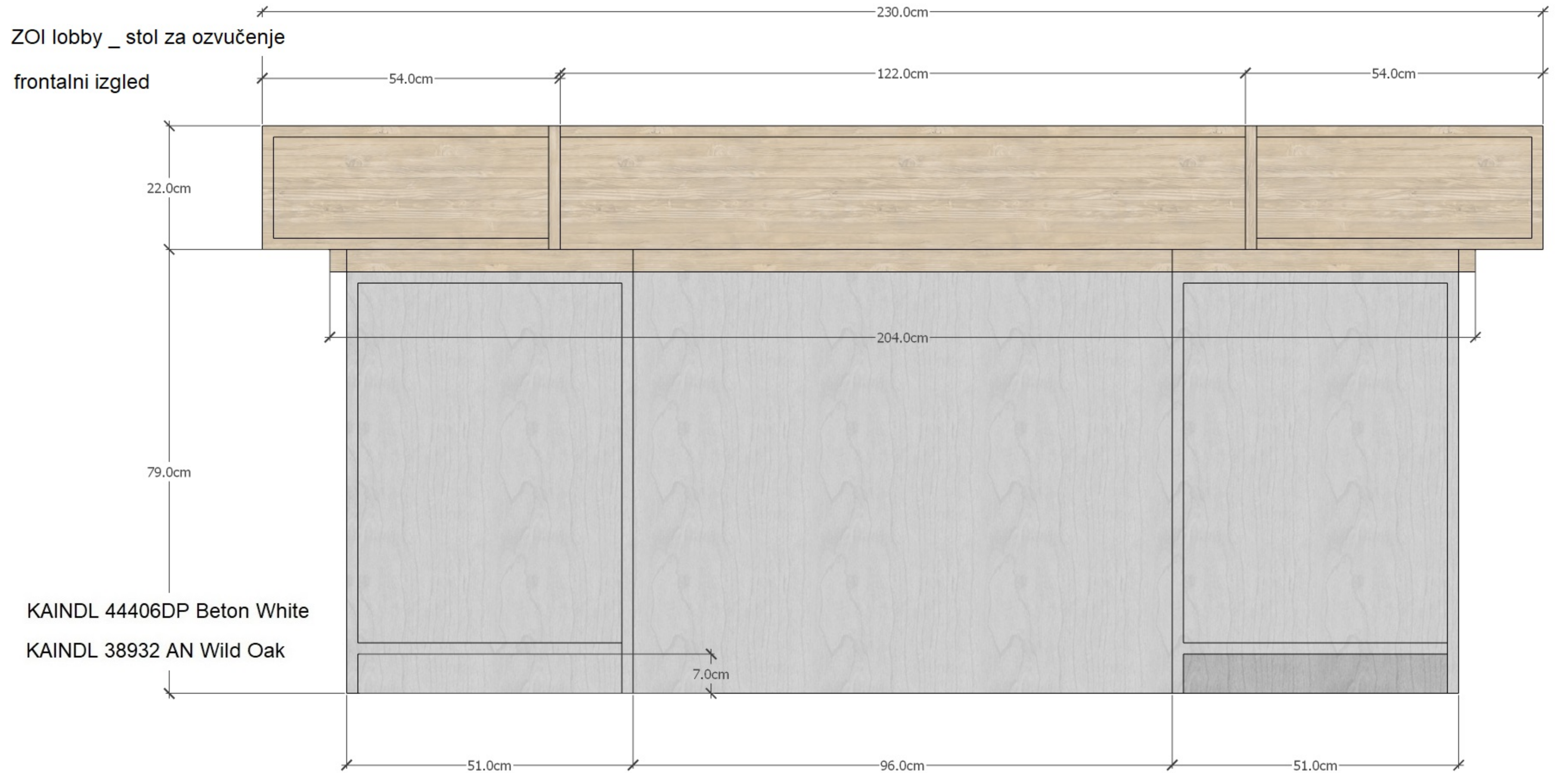
KAINDL 44406DP Beton White

KAINDL 38932 AN Wild Oak

ZOI lobby _ stol za
ozvučenje

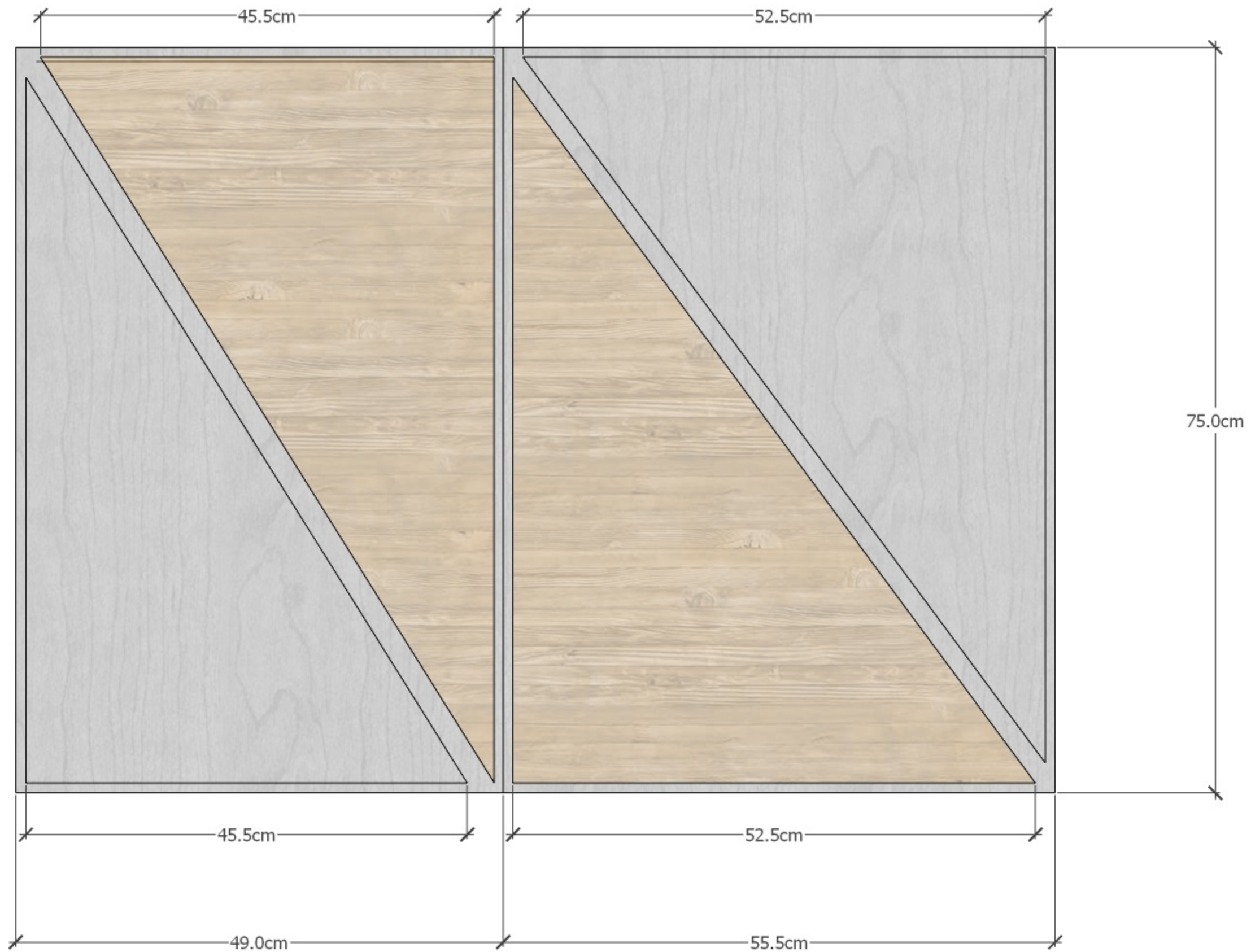
radna ploča





ZOI lobby _ stol za ozvučenje

bočni izgled



KAINDL 44406DP Beton White

KAINDL 38932 AN Wild Oak





CITIUS-ALTIUS-FORTIUS





Nakon osnivanja Olimpijskog komiteta Hercegovine je osnovan 4. juna 1992.g.
usljedilo je i zvanično priznanje od strane Međunarodnog olimpijskog komiteta, koji je svoju Odluku donio
na zasjedanju svog Izvršnog komiteta na sesiji u Monaku 24.09.1993.g.
Predsjednici OK BiH u proteklom periodu bili su:



AHMED
KARABEGOVIĆ
PREDSJEDNIK
OK BIH
2001. - 2002.



LJILJANKO
NALETIĆ
PREDSJEDNIK
OK BIH
2001. - 2002.



ZDRAVKO
RENDIĆ
PREDSJEDNIK
OK BIH
2001. - 2002.



MIRZA
VELIĆ
PREDSJEDNIK
OK BIH
2001. - 2002.



MILANKO
MUČIBABIĆ
PREDSJEDNIK
OK BIH
2002. - 2007.



NADA AVDIBAŠIĆ
VUKADINOVIĆ
PREDSJEDNICA
OK BIH
2002. - 2007.



SINIŠA KOSIĆ
PREDSJEDNIK
OK BIH
2007. - 2011.
2011. - 2016.
2016. -



UROŠ
ŠUŠTERŠIĆ
PREDSJEDNIK
OK BIH
2017. - 2021.
2021. - 2024.
2024. -

